

Installation guide

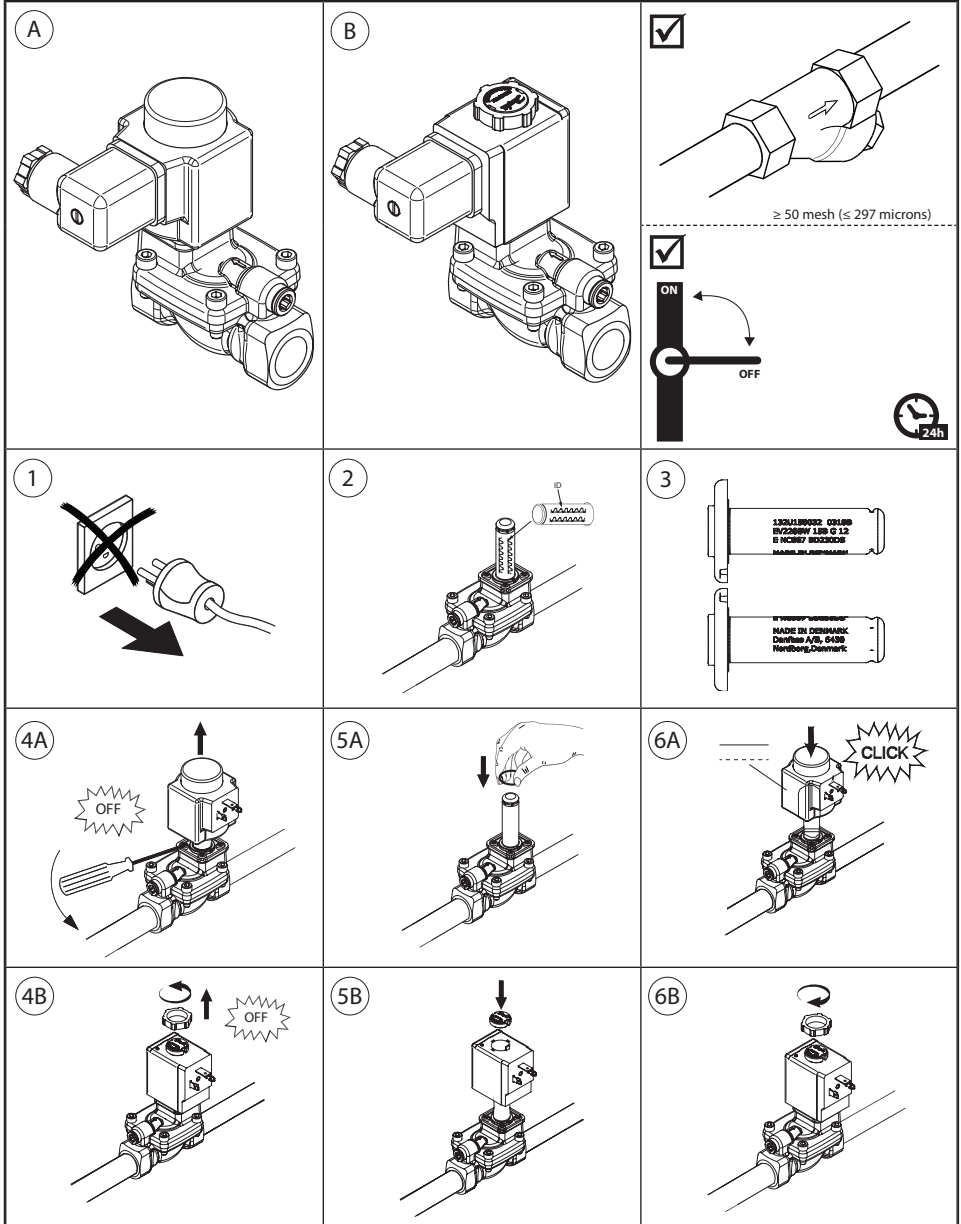
**Solenoid valve**

Type EV220B 15 - EV220B 50

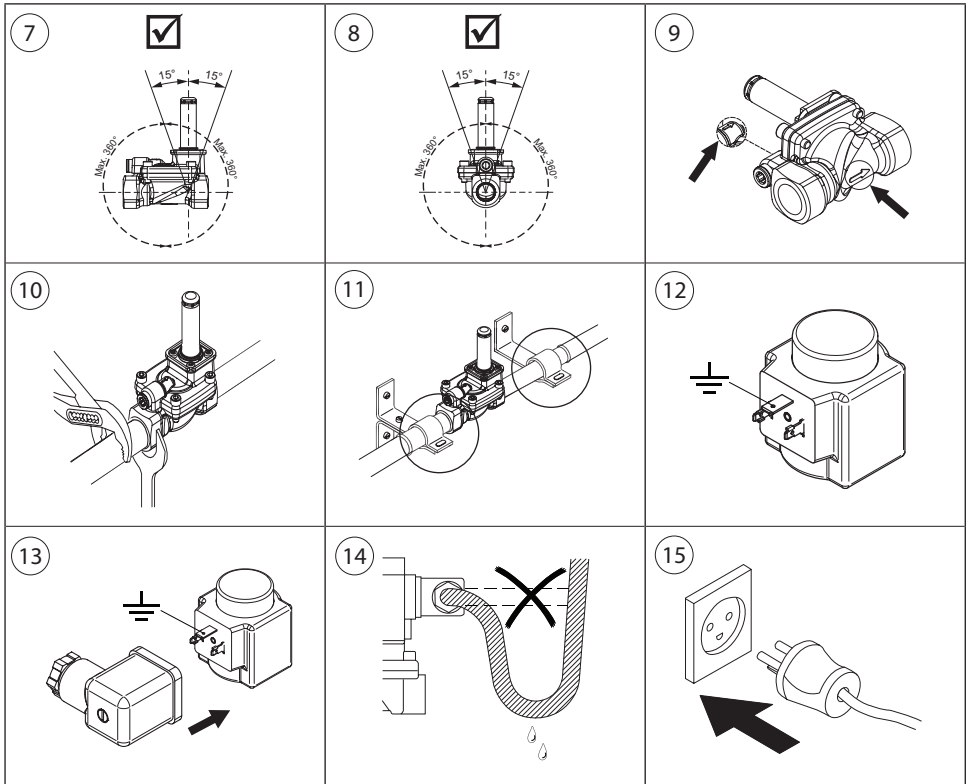
UK  
CA

032R9274

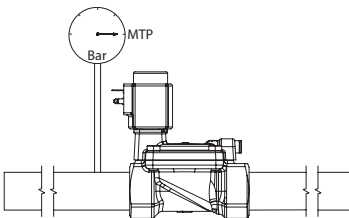
032R9274



Info for UK customers only: Danfoss Ltd. Oxford Road, UB9 4LH Denham, UK



16



DN	Material	Max. working pressure (MWP)	Max. test pressure (MTP)
		[bar]	[bar]
15-25 NC	EPDM/NBR	16	20
32-50 NC	EPDM/NBR	12	16
15-50 NC	FKM	10	16
15-50 NO	EPDM/NBR/FKM	10	16

EN 60730-2-8

Visit [www.products.danfoss.com](http://www.products.danfoss.com) for further technical data

Para más información, visite [www.products.danfoss.es](http://www.products.danfoss.es)

Rendez-vous sur le site [www.products.danfoss.fr](http://www.products.danfoss.fr) pour plus de données techniques